

機械的仕様

フルストローク	6.35mm
推奨ストローク	4.24mm
使用温度	-55℃~+150℃

※-40℃を超える場合は、ご相談下さい。

電気的仕様 (定常状態)

最大電流	DC6アンペア(連続)
内部抵抗	10mΩ

材質及び仕上げ

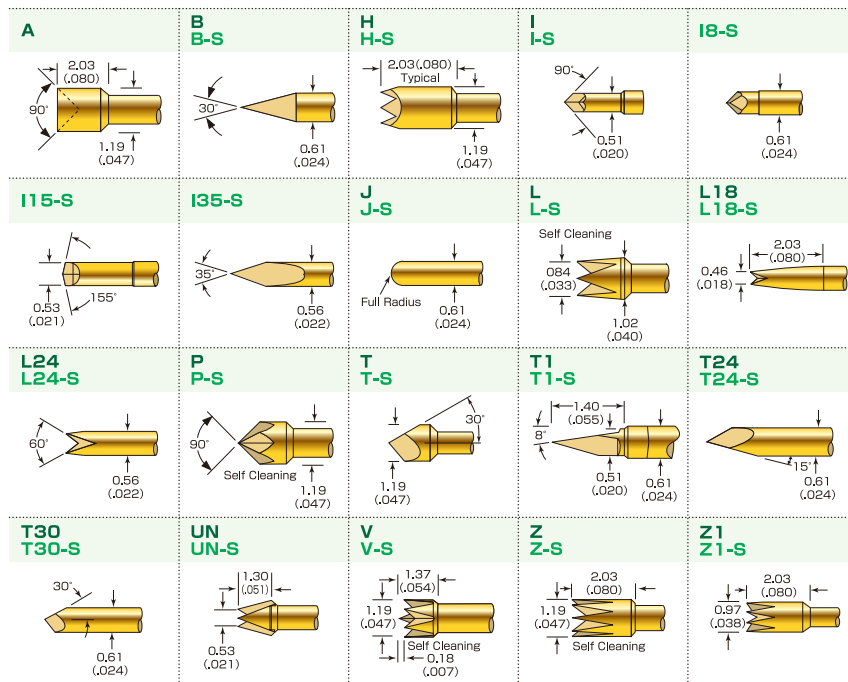
ブランジャー (POGO-1)	ベリリウム銅、金メッキ
ブランジャー (POGO-1-Steel)	鋼、金メッキ
パーレル	リン青銅、両面金メッキ
スプリング	ステンレス鋼
ボール	ステンレス鋼

スプリング荷重±20%

スプリングタイプ	初期	推奨ストローク時
低 圧	2	24
標 準	4	18
重 圧	6	68
超 重 圧	8	49
超々重圧	10	81

単位: gf

先端形状



単位: mm (inch)

リセプタクル仕様 ※使用方法はP3をご参照願います。

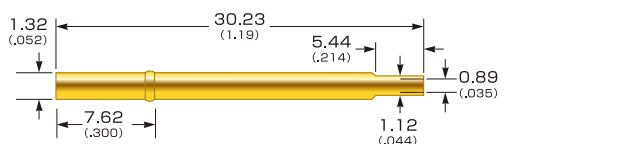
取付穴寸法	1.35~1.40mm	
推奨ワイヤー	24~28AWG	
接 続 部	LTR-1W	クリップ用(カシメ)
	LTR-1W-1	半田付け用
	LTR-1W-2	ワイヤーラッピング用 角ポスト

材質及び仕上げ

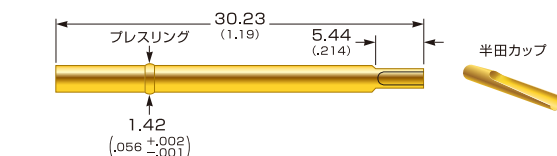
本 体	ニッケルシルバー、両面金メッキ
ポ ス ト	リン青銅、金メッキ

LTR-1W

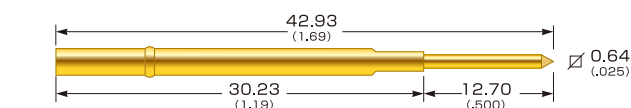
Crimp connection:
Amp part #62185-1
for 26-28 gauge wire.
Amp part #42428-8
for 20-24 gauge wire



LTR-1W-1



LTR-1W-2



単位: mm (inch)



Pogo is Registered in U.S. Patent & Trademark office

※上記仕様は予告無しに変更する場合がございます。

ご注文方法

ご注文の際は、モデル名・先端形状・スプリング荷重をご指定ください。

Example: モデル名 **POGO-1** 先端形状 **A** スプリング荷重 **4** Steel* **S**

*ブランジャー材質Steelご希望の場合は、スプリング荷重の後に「S」を付けてください。