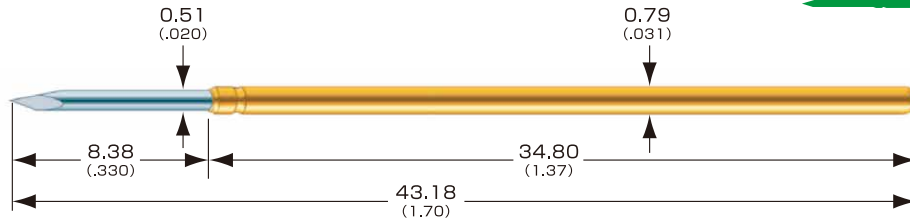


モデル名

LFRE-72

TestCenters
1.27mmピッチ
(50mil)



原寸

単位：mm (inch)

機械的仕様

フルストローク	6.35mm
推奨ストローク	4.24mm
使用温度	-55℃～+150℃

※-40℃を超える場合は、ご相談下さい。

電氣的仕様 (定常状態)

最大電流	DC3アンペア(連続)
内部抵抗	15mΩ

材質及び仕上げ

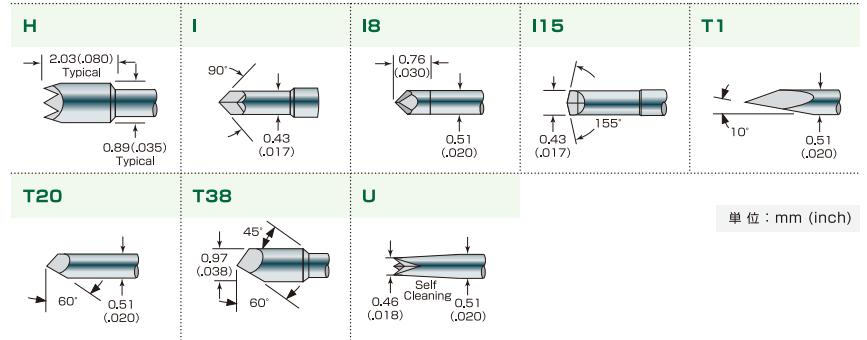
ブランジャー	特殊合金、LFREメッキ
バーレル	ベリリウム銅、両面金メッキ
スプリング	ステンレス鋼
ボール	ステンレス鋼

スプリング荷重±20%

スプリングタイプ	初期	推奨ストローク時
重 圧	6	61
超 重 圧	8	88
超々重圧	10	109

単位：gf

先端形状



単位：mm (inch)

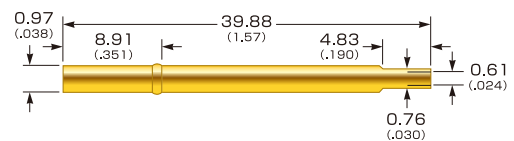
リセプタクル仕様 ※使用方法はP3をご参照願います。

取付穴寸法	0.97~0.99mm	
推奨ワイヤー	28~30AWG	
接 続 部	HPR-72W	クリンプ用(カシメ)
	HPR-72W-1	半田付け用
	HPR-72W-4	FASTITE®用 (AWG30のみ) 被覆外形φ0.48以下 ストリップ長3.2mm

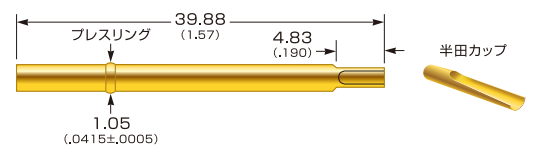
材質及び仕上げ

本 体	ベリリウム銅、両面金メッキ
-----	---------------

HPR-72W



HPR-72W-1



HPR-72W-4

(Shown with DS-62-1 installed)



※FASTITE®の使用方法につきましては、最終ページをご覧ください。

単位：mm (inch)



※上記仕様は予告無しに変更する場合がございます。

ご注文方法

ご注文の際は、モデル名・先端形状・スプリング荷重をご指定ください。

Example: モデル名 **LFRE-72** 先端形状 **H** スプリング荷重 **6**