

スイッチプローブ

モデル名

MSP-25C

MSP-3C

MSP-5C

TestCenters

2.54mmピッチ (100mil)

3.18mmピッチ (125mil)

4.75mmピッチ (187mil)

機械的仕様

	MSP-25C	MSP-3C	MSP-5C
フルストローク	3.18mm	3.56mm	4.70mm
推奨ストローク	2.16mm		3.35mm
スイッチポイント	0.76mm		0.64mm

電氣的仕様 (定常状態)

最大電流	3アンペア	5アンペア
平均スイッチ抵抗	50mΩ	20mΩ

材質及び仕上げ

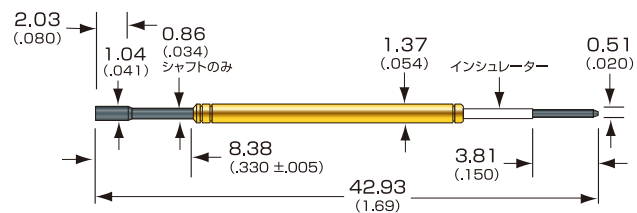
ブラジジャー	ベリリウム銅 ニッケルメッキ		黄銅 ニッケルメッキ
パーレル	リン青銅 両面金メッキ	ニッケルシルバー 銀メッキ	黄銅 銀メッキ
スプリング	ピアノ線 銀メッキ	ステンレス鋼 銀メッキ	ステンレス鋼 銀メッキ
インシュレーター	デルリン	KEL-F	
ターミナル	ベリリウム銅 銀メッキ		黄銅 銀メッキ

スプリング荷重±20%

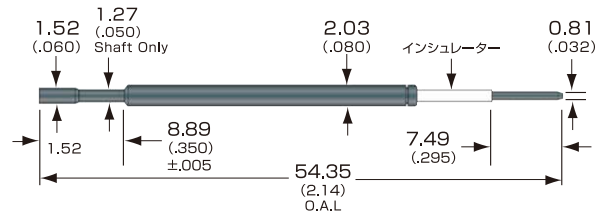
スプリングタイプ		スイッチポイント	推奨ストローク時
MSP-25C	標準	169	212
MSP-3C	標準	116	184
	重圧	482	992
MSP-5C	標準	40	146
	重圧	601	992

単位: gf

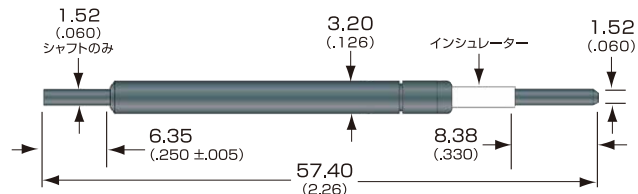
MSP-25C



MSP-3C

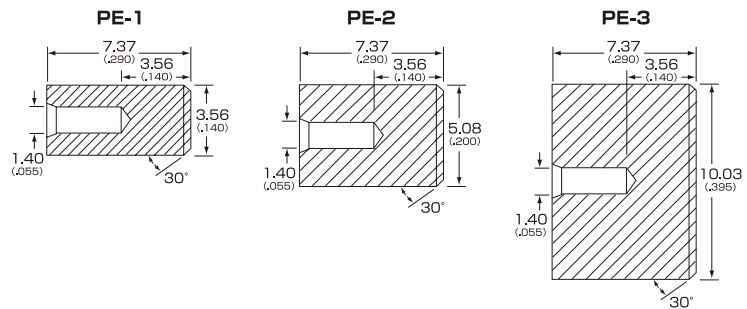


MSP-5C



単位: mm (inch)

CAPS FOR MSP-3C



単位: mm (inch)

リセプタクル仕様 ※使用方法はP3をご参照願います。

MSP-25C	SPR-25Wのみ (7ページ)
MSP-3C	SPR-3Wのみ (18ページ)
MSP-5C	SPR-5Wのみ (20ページ)



※上記仕様は予告無しに変更する場合がございます。

ご注文方法

ご注文の際は、モデル名・スプリング荷重をご指定ください。

Example: モデル名 **MSP-25C** スプリング荷重 **1**