

インターフェースピン

モデル名

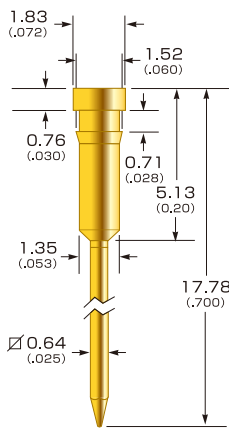
SIP-90 GPP-95-2

TestCenters

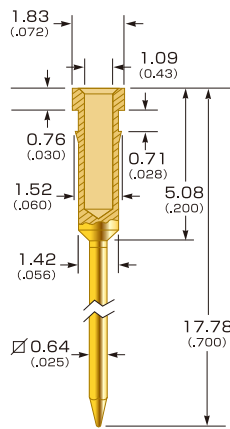
2.54mmピッチ (100mil)

4.88mmピッチ (192mil)

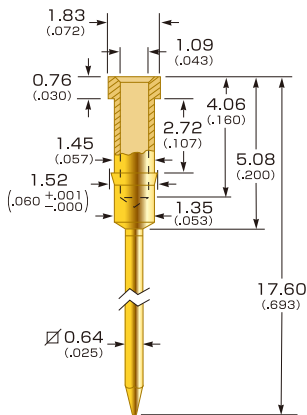
SIP-90-2



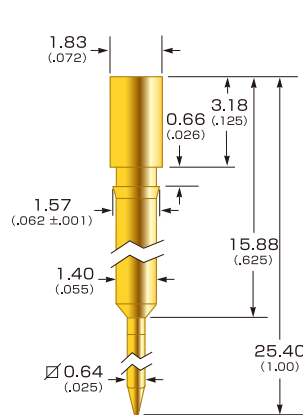
SIP-90-3



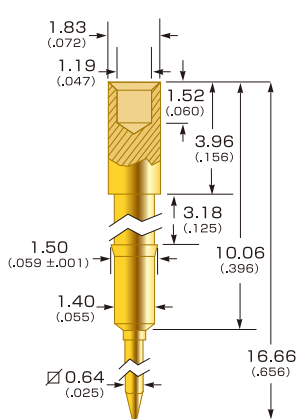
SIP-90-4



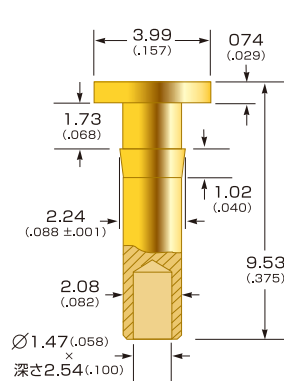
SIP-90-5



SIP-90-6

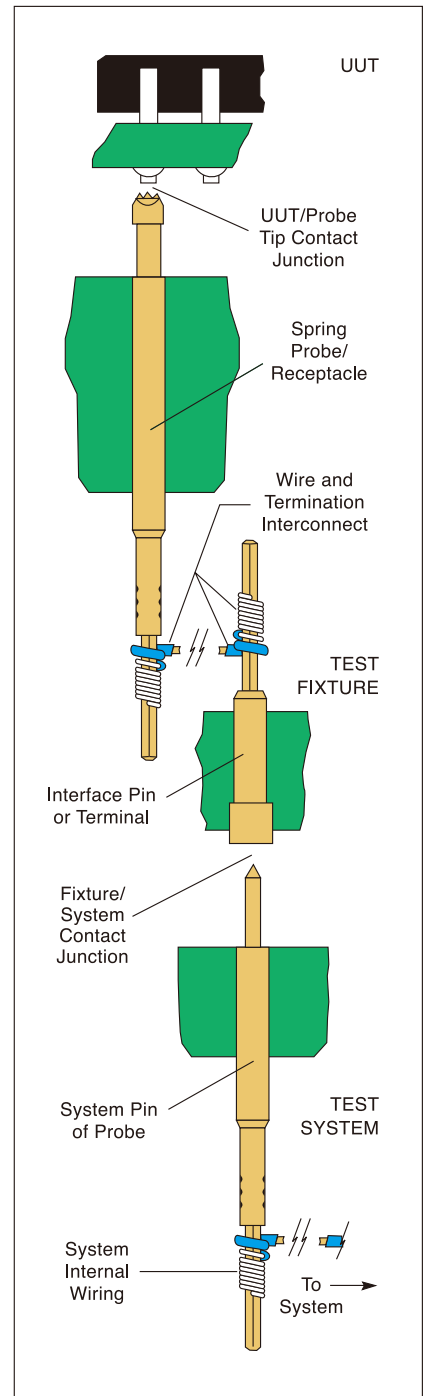


GPP-95-2



単位: mm (inch)

使用例



	SIP-90-2	SIP-90-3	SIP-90-4	SIP-90-5	SIP-90-6	GPP-95-2
材質	黄銅、金メッキ					
取付穴寸法	1.40mm	1.40mm	1.40mm	1.45mm	1.45mm	2.15mm
用途	ジェンラット I/Fブロック	ゼンテル I/Fパネル	ファクトロン I/Fパネル	一般用	一般用	ジェンラット I/Fボード



※上記仕様は予告無しに変更する場合がございます。

ご注文方法

ご注文の際は、モデル名をご指定ください。

Example: **SIP-90-2**